

Anlegetemperaturfühler - Rohranlegefühler ALTF 2

Anwendung:

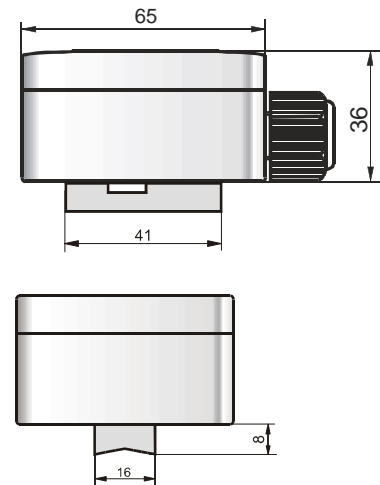
Anlegefühler sind elektrische Berührungsthermometer, die der Messung von Oberflächentemperaturen fester Körper dienen und mindestens eine sogenannte Anlegefläche oder Kontaktfläche haben, die mit der zu messenden Oberfläche in Berührung gebracht wird. Rohranlegewiderstandsthermometer mit Spannband und Klemmkastengehäuse aus schlagzähem Kunststoff. Es dient zur Temperaturerfassung an Leitungen, Rohren (z. B. Kalt- u. Warmwasser) oder an Heizungssträngen zur Heizungsregelung.

Technische Daten:

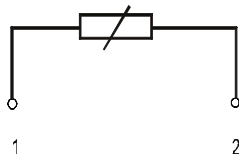
Meßbereich: -30.....+110°C (optional andere Bereiche)
 Sensoren: siehe Tabelle (optional mit zwei Sensoren)
 Schaltungsart: 2-Leiteranschluß (3- /4-Leiteranschluß optional)
 Meßstrom: ca. 1mA
 Prozeßanschluß: Endlosspannband mit Schloß (ist im Lieferungsumfang enthalten)
 Spannbandabmessungen: Ø=13-92mm (1/4 - 3"), 300mm
 Anschlußkopf: kastenförmig, aus Kunststoff, Polyamid
 Farbe reinweiß (ähnlich RAL 9010),
 Abmaße: 65x59x36mm
 Leitungsquerschnitt: 0,14-1,5mm²
 über Schraubklemmen auf Platine
 Kabelverschraubung: M16
 Isolationswiderstand: 100M Ω , bei 20°C (500V DC)
 Feuchte: < 95% r. H.
 Schutzart: IP 65



Maßzeichnung



Anschlußbild 1x Zweileiterschaltung



Anlegetemperaturfühler ALTF 2 incl. Spannband:

| Typ / WG1 | Sensor | Preis in EUR |
|-------------------------|---------------|--------------|
| ALTF2 PT100 | PT100 | 22,00 |
| ALTF2 PT1000 | PT1000 | 25,00 |
| ALTF2 Ni1000 | Ni1000 | 24,00 |
| ALTF2 Ni1000 TK5000 | Ni1000 TK5000 | 28,00 |
| ALTF2 NTC 1,8k | NTC 1,8kOhm | 27,00 |
| ALTF2 NTC10k, 20k | NTC10k, 20k | 20,00 |
| ALTF2 KTY11-6, KTY81... | KTY11-6 | 20,00 |
| ALTF2 LM235Z | LM235Z | 23,00 |

Zubehör: Wärmeleitpaste Set 4,00

Bestellangaben für Sonderbestellungen: Typ, Sensor, Spannungsbereich o. Rohrdurchmesser, 2-Leiteranschluß z. B. ALTF2 PT100 1/3 DIN, 10"; ALTF2 KTY81-121, 7"